

# BENNA FRANTOIO

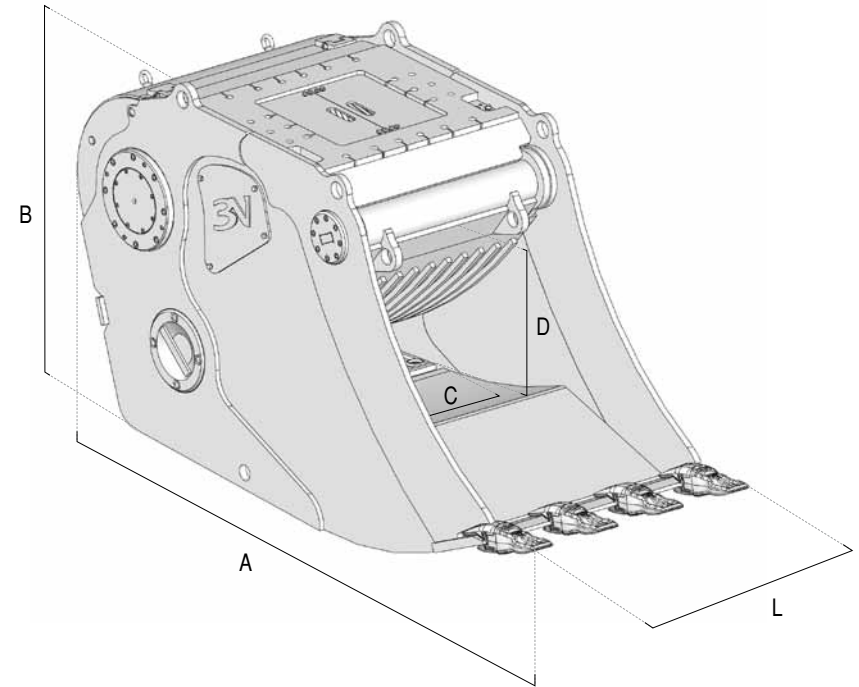
## CRUSHING BUCKET

## GODET CONCASSEUR

## CUCHARA DEMOLEDORA

## BRECHERLÖFFEL

Serie **BM**

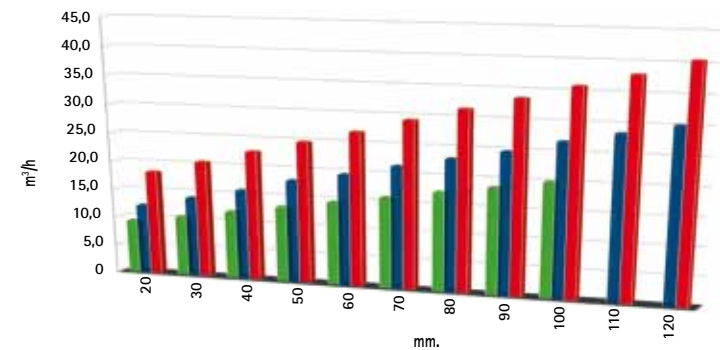


**HARDOX**  
WEAR PLATE



		BM 15	BM 25e	BM 35e
(1)	t.	12 : 20	18 : 25	25 : 45
	kg.	1500	2620	3680
A	mm.	2050	2290	2575
B	mm.	1180	1235	1350
L	mm.	830	830	1000
C	mm.	600	765	920
D	mm.	450	550	650
Cap. SAE	m <sup>3</sup>	0,5	0,6	0,9
	bar	200	220	220
	l/min.	150	180	180
	mm.	20 / 100	20 / 120	20 / 120
		√	√	√

Produzione oraria con materiale di media consistenza  
*Production of average toughness material*  
 Production par heure sur matériel de dureté moyenne  
 Producción horaria con material de media consistencia  
 Stundenleistung mit Material von mittlerer Konsistenz



	20	30	40	50	60	70	80	90	100	110	120
■ BM 15	9,3	10,5	11,9	13,2	14,6	15,9	17,3	18,6	20,0		
■ BM 25e	12,2	14,0	15,8	18,0	19,5	21,4	23,1	24,7	26,8	28,5	30,2
■ BM 35e	18,3	20,5	22,7	24,8	26,9	29,3	31,5	33,6	35,9	38,0	40,5

(1) Accoppiamento escavatore-attrezzatura consigliato / (1) Excavator-equipment recommended combination / (1) Couplage pelle-équipement recommandé  
 (1) Acoplamiento excavadora-implemento aconsejado / (1) Empfohlene Kombination von Bagger und Ausrüstung